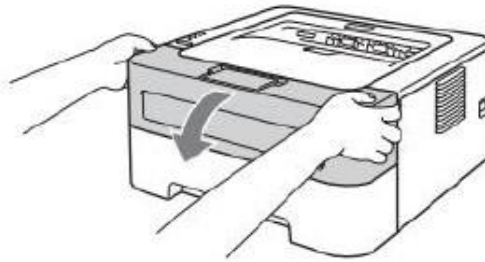


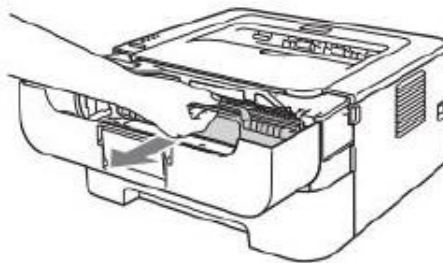
Sustitución de la unidad de tambor.

Cuando sustituya la unidad de tambor por una nueva, tendrá que poner a cero el contador del tambor realizando los siguientes pasos:

1. Asegúrese que la maquina está encendida y que el foco Drum parpadea. Deje la máquina enfriándose durante 10 minutos como mínimo.
2. Abra la cubierta delantera.

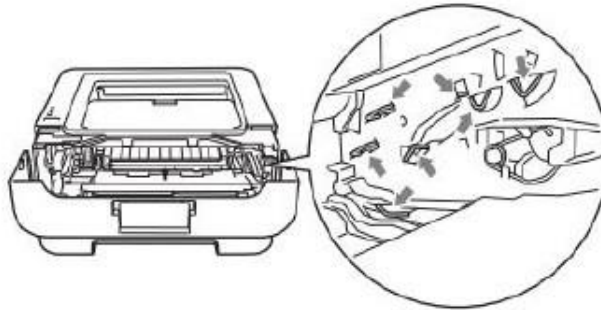


3. Saque el conjunto de la unidad de tambor y el cartucho de tóner.

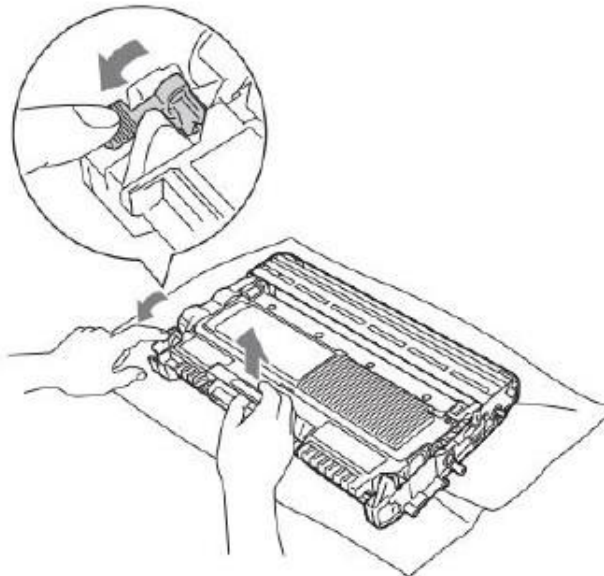


IMPORTANTE

- Recomendamos colocar el conjunto de la unidad de tambor y el cartucho de tóner sobre un trozo de papel o tela que no le sirva en caso de un derrame accidental de tóner.
- Para evitar que se produzcan daños en la máquina por electricidad estática, NO toque los electrodos que se muestran en la ilustración.

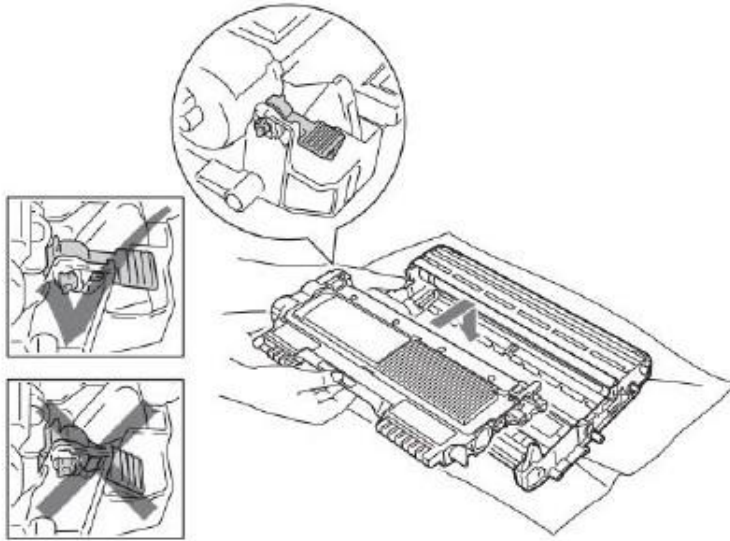


4. Empuje hacia abajo la palanca de bloqueo de color verde y saque el cartucho de tóner de la unidad de tambor.

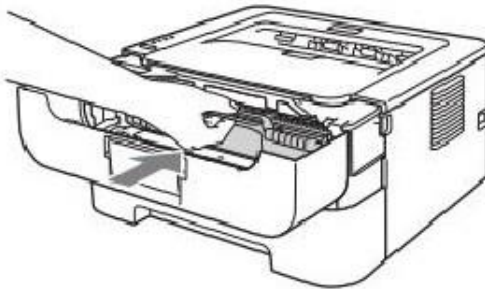


5. Desembale la unidad de tambor.

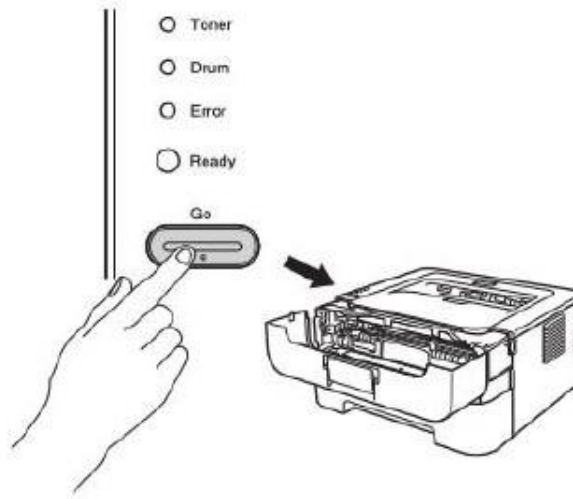
6. Coloque el cartucho de tóner con fuerza en la nueva unidad de tambor hasta que un chasquido le indique que ha quedado colocado en su sitio. Si coloca el cartucho de forma adecuada, la palanca de bloqueo de color se levantará de forma automática.



7. Vuelva a colocar el conjunto de la unidad de tambor y del cartucho de tóner en la máquina. No cierre todavía la cubierta delantera.



8. Pulse Go y manténgalo pulsado 5 segundos hasta que se iluminen todos los focos. Una vez se hayan iluminado los cuatro focos, suelte Go. —



IMPORTANTE

- No ponga a cero el contador del tambor cuando sólo sustituya el cartucho de tóner.
9. Cierre la cubierta delantera.
 10. Asegúrese de que el foco Drum está apagado.